

LIVI 502

Automatisme électromécanique pour portails battants



Motoréducteurs 230V AC sans platine électronique et sans bras

COD.	Art.			AUTRES CARACTÉRISTIQUES
623120	502	●		Sans fins de course
623140	502L	●		Version lente, sans fins de course
623121	502EN	●	●	Avec encodeur, sans fins de course

Pour tous les modèles: bras non inclus. Platine de fixation horizontale incluse

Platine électronique pour compléter l'installation: platine de commande cod. 677610 art. NET230N/C (avec boîtier)

Motoréducteurs 24V DC sans platine électronique et sans bras

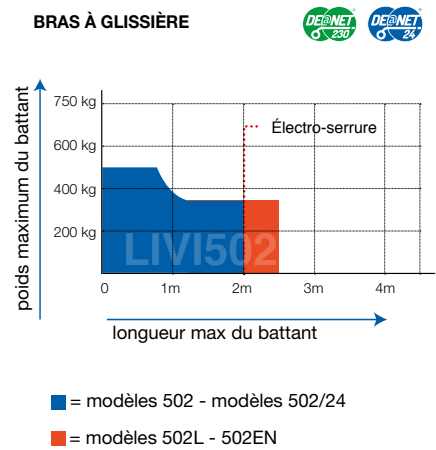
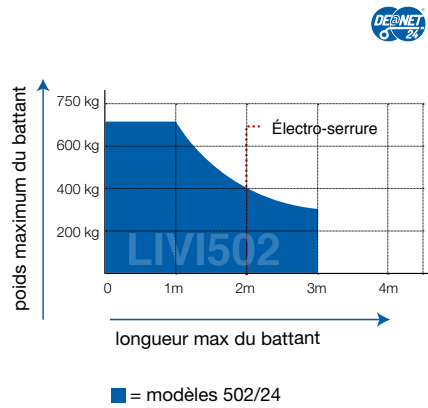
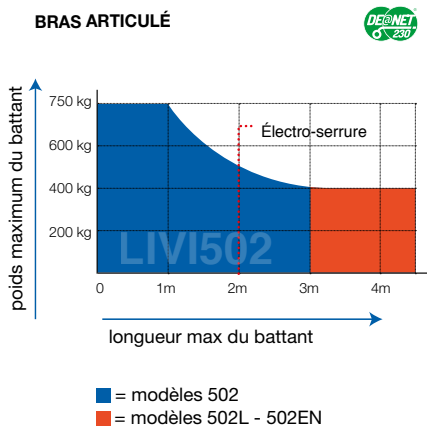
COD.	Art.			AUTRES CARACTÉRISTIQUES
623180	502/24	●●		Sans fins de course

Pour tous les modèles: bras non inclus. Platine de fixation horizontale incluse

Platine électronique pour compléter l'installation: platine cod. 678261 art. NET24N/C (avec boîtier)

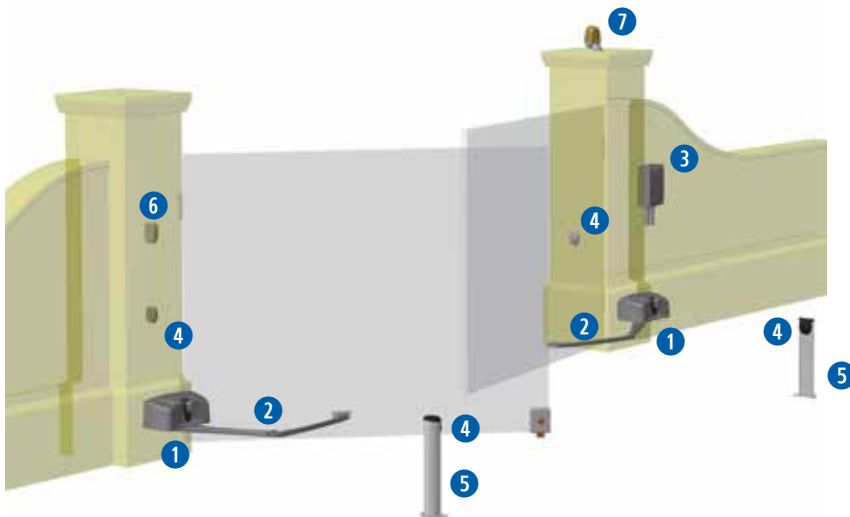
DONNÉES TECHNIQUES	502 - 502EN	502L	502/24
Alimentation moteur (V)	230V AC ~ ± 10 % (50/60 Hz)		24V DC
Puissance maximale absorbée (W)	300		80
Couple maximale (Nm)	295	260	180
Cycle de travail (manœuvres/h)	22 -25 (vers. 502EN)	22	35
N. manœuvres max en 24h.	110		140
Condensateur incorporé (µF)	8		/
Température de fonctionnement (°C)	-20 ÷ 50		
Protection thermique du moteur (°C)	150		/
Temps d'ouverture à 90° (s)	12	18	10
Poids avec l'emballage (Kg)	13,5		13,2
Niveau de protection	IP44		

LIMITES D'UTILISATION

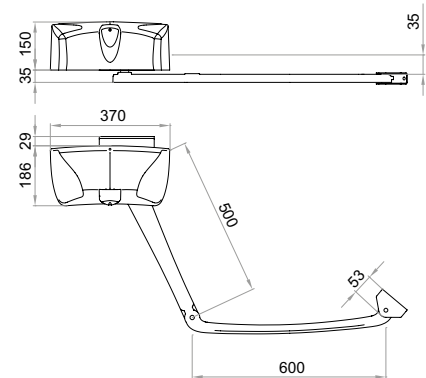


Si la longueur max du battant est supérieure à 2m ou si vous utilisez des modèles réversibles il faut installer l'électro-serrure pour verrouiller la porte en position de fermeture. La hauteur et la structure du vantail, ainsi que la présence de vent fort, peuvent provoquer la réduction des valeurs contenues dans cette table.

EXEMPLE D'INSTALLATION TYPE

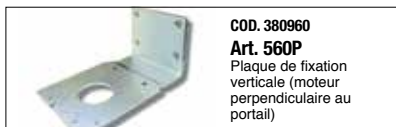


DIMENSIONS (avec bras art. 560A)



<p>1</p>  <p>COD. 623140 Art. 502L Automatisme électromécanique pour portails battants</p>	<p>2</p>  <p>COD. 629130 Art. 560A Bras articulé en aluminium</p>	<p>3</p>  <p>COD. 677610 Art. NET230N/C Platine électronique universelle pour 1 ou 2 moteurs en 230V avec ou sans encodeur (avec boîtier).</p>
<p>4</p>  <p>COD. 662080 Art. LINEAR/XS Jeu de photocellules synchronisables en saillie. Portée 20m</p>	<p>5</p>  <p>COD. 664000 Art. PILLY/60 Potelets pour photocellules, hauteur 55cm (paire)</p>	<p>6</p>  <p>COD. 663090 Art. GT-KEY Sélecteur à clé en aluminium anti-vandale.</p>
<p>7</p>  <p>COD. 661063 Art. AURA230 Lampe clignotante LED 230V, avec antenne intégrée 433 MHz</p>	<p></p> <p>COD. 672630 Art. GT2 Émetteur blanc, 2 fonctions, avec codage Rolling Code, 433 MHz</p>	<p></p> <p>COD. 668010 Art. 127 Affiche de signalisation</p>

ACCESSOIRES SPÉCIFIQUES



COD. 380960
Art. 560P
Plaque de fixation verticale (moteur perpendiculaire au portail)



COD. 629350
Art. KIT CLIMB
Kit adaptateur pour ouvertures en pente (pour un seul battant). Pour vantaux jusqu'à 2m - 150kg - Pente max 12%



COD. 629330
Art. SD502
Boîte de dérivation pour connexions du moteur et fins de course



COD. 629100
Art. 560M
Dispositif de déverrouillage par câble (4,5m). À utiliser avec BLINDOS



COD. 629250
Art. COL 515
Câble inox pour sécurité antichute des battants



COD. 629331
Art. 502/FM
Fins de course mécaniques pour LIV1502 pour 1 moteur



COD. 665000
Art. BLINDOS
Boîte de sécurité pour déverrouillage à câble



COD. 639111
Art. 560F - 960F
Kit fins de course pour 1 moteur



COD. 629130
Art. 560A
Bras articulé en aluminium



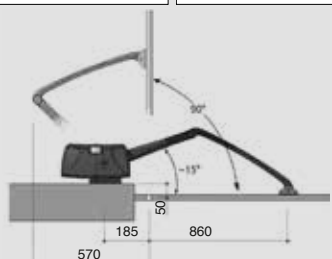
COD. 629140
Art. 560BV
Bras articulé en fer verni.



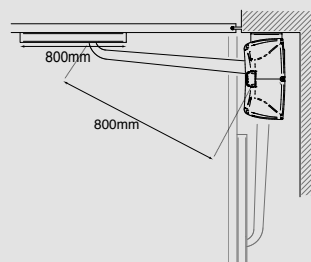
COD. 629110
Art. 560BD
Bras à glissière droit (vu de l'intérieur) avec coulisse en aluminium



COD. 629120
Art. 560BS
Bras à glissière gauche (vu de l'intérieur) avec coulisse en aluminium



Référez-vous à la notice technique pour les côtes d'installation



AUTRES ACCESSOIRES



COD. 678261
Art. NET24N/C
Platine électronique universelle pour 1 ou 2 moteurs en 24 V avec ou sans encodeur (avec boîtier).



COD. 661063
Art. AURA230
Lampe clignotante LED 230V, avec antenne intégrée 433 MHz



COD. 662080
Art. LINEAR/XS
Jeu de photocellules synchronisables en saillie. Portée 20m



COD. 681060
Art. COVER
Couverture en aluminium anti-vandale pour art. LINEAR et LINEAR/B (2 pcs)



COD. 663310
Art. DIGIPRO
Digicode filaire avec lecteur de badge



COD. 664020
Art. PILLY/BASE
Support à cimenter pour potelets.



COD. 629290
Art. BAT
Kit batteries composé de 2 batteries rechargeables 1,2Ah complet avec câbles de connexion à la platine



COD. 136006
Art. 110V
Électro-serrure verticale vide (sans cylindre européen) avec gâche



COD. 677610
Art. NET230N/C
Platine électronique universelle pour 1 ou 2 moteurs en 230V avec ou sans encodeur (avec boîtier).



COD. 672630
Art. GT2
Émetteur blanc, 2 fonctions, avec codage Rolling Code, 433 MHz



COD. 662044
Art. LINEAR
Jeu de photocellules synchronisables et orientables en saillie. Portée 20m



COD. 663090
Art. GT-KEY
Sélecteur à clé en aluminium anti-vandale.



COD. 663311
Art. DIGISLIM
Digicode filaire avec lecteur de badge



COD. 664000
Art. PILLY/60
Potelets pour photocellules, hauteur 55cm (paire)



COD. 681053
Art. GREEN ENERGY/N
Système à énergie solaire. Panneau solaire non inclus



COD. 136005
Art. D
Double cylindre européen



COD. 661083
Art. AURA24
Lampe clignotante LED 24V, avec antenne intégrée 433 MHz



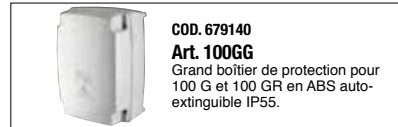
COD. 672640
Art. GT4
Émetteur blanc, 4 fonctions, avec codage Rolling Code, 433 MHz



COD. 662043
Art. LINEAR/B
Jeu de photocellules orientables en saillie avec émetteur alimenté à batterie. Portée 15m



COD. 663280
Art. DIGIRAD
Digicode radio anti-vandale en aluminium



COD. 679140
Art. 100GG
Grand boîtier de protection pour 100 G et 100 GR en ABS auto-extinguible IP55.



COD. 664010
Art. PILLY/120
Potelets pour photocellules et accessoires, hauteur 100cm (paire)



COD. 136024
Art. 1100
Électro-serrure horizontale complète avec cylindre rond et gâche



COD. 136004
Art. M
Demi cylindre Européen